



**MEMÒRIA VALORADA DE LES INSTAL·LACIONS
CORRESPONENTS A LA PRESTACIÓ P5**

**IL·LUMINACIÓ INTERIOR
(SUBSTITUCIÓ DE LLUMINÀRIES)**

- PRESTACIÓ P5 FASE 2.3-

Titular: **Ajuntament de Terrassa**

Població: **Terrassa**

Emplaçament: **Àmbit del municipi**

Terrassa , desembre del 2020

Índex

1. Antecedents	3
2. Objecte.....	3
3. Titularitat	5
4. Descripció de les obres	5
4.1 Pla de treball – Termini de les obres.....	5
4.2 Normativa aplicable	5
4.3 Descripció de la solució adoptada.	6
5. Estudi de Seguretat i Salut.....	9
6. Pressupost d'execució	10
7. Annex fitxes tècniques	11

1. Antecedents

Amb l'objectiu d'augmentar l'eficiència i estalvi energètics, reduir l'emissió de gasos d'efecte hivernacle i fomentar la lluita contra el canvi climàtic, l'ajuntament de Terrassa va presentar en l'any 2013 el projecte TEI (Terrassa Energia Intel·ligent), que implicava una gran actuació simultània en diverses àries (gestió energètica, enllumenat exterior i interior, energies renovables i comunicacions).

En línia amb els objectius d'aquest projecte, es va signar un conveni amb una entitat financera que actuant com a direcció d'inversions per al Fons Europeu d'Eficiència Energètica, possibilitant l'accés a subvencions de la Comissió Europea per desenvolupar el projecte i millorar la petjada de carboni.

Amb aquests fons, l'ajuntament de Terrassa va poder dur a terme durant els anys 2015 i 2016 les auditories energètiques de la infraestructura d'edificis i d'enllumenat públics (encarregades a l'empresa Soningeo Energy Servicios Energéticos) i les va incloure en la documentació de la licitació per la gestió del servei públic de l'enllumenat exterior, il·luminació interior d'edificis i instal·lacions fotovoltaïques (expedient ECAS-4003/2016) amb la finalitat de facilitar l'aplicació de les mesures prescrites de millora de l'eficiència energètica.

Posteriorment, el procés de contractació va ser suspès i tornat a licitar amb expedient ECAS-5800/2017, adjudicat finalment a l'empresa IMESAPI amb data d'inici de contracte el 21 de gener del 2019.

2. Objecte

Prestació P5:

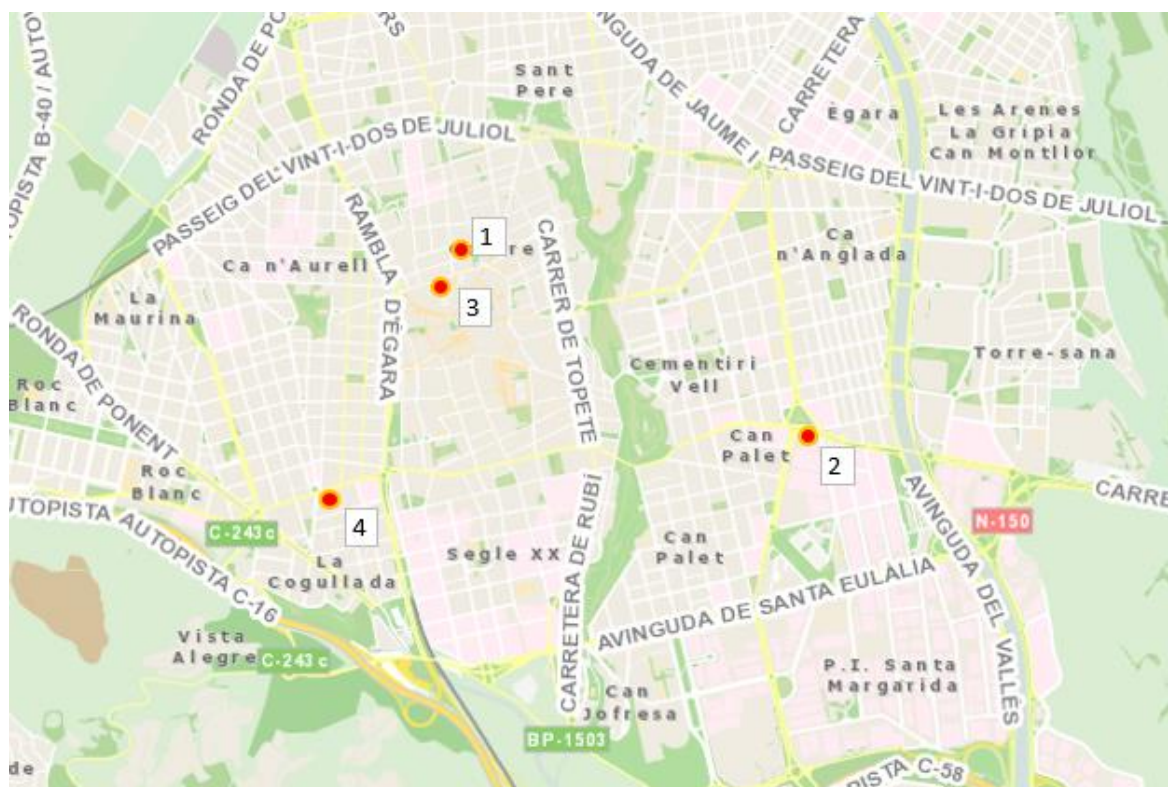
L'objecte del present projecte és, a partir de la documentació vigent del projecte bàsic, auditories, plec de prescripcions tècniques (PPT) de la licitació i les modificacions proposades per l'Ajuntament definir la proposta constructiva corresponent a la prestació P5 – FASE 2 del projecte TEI (renovació de la instal·lació d'enllumenat interior).

La prestació P5 es desglossa amb dues fases:

- FASE 1: inclou els edificis amb prioritat temporal d'execució de la renovació de l'enllumenat interior, aquests són els edificis municipals educatius ja que l'execució de les obres han d'estar finalitzades abans de l'inici del període escolar 2019-2020.
- FASE 2:
 - o FASE 2.1: Mercat del Triomf
 - o FASE 2.2: Biblioteques Central, D2 i D4, P. Sant Llorenç, Funerària, Teatre Alegria i Principal.
 - o FASE 2.3: Edifici Pantà 20, Edifici Glòries, Oficina Atenció Ciutadana i Foment de Terrassa.

A continuació s'identifiquen els centres objecte de la FASE 2.2 mostrant el nom, adreça, fotografia i situació sobre plànol.

1. EDIFICI PANTÀ 20 C/ Pantà 20, CP 08221.	2. EDIFICI GLÒRIES Ctra/ de Montcada 596, CP 08223.	3. OFICINA ATENCIÓ CIUTADANA Pl. de Didó, 5, CP 08225.
		
4. FOMENT DE TERRASSA Ctra Martorell, 95, CP 08224. 		



3. Titularitat

La titularitat de les instal·lacions objecte de la present memòria valorada es de l'**Ajuntament de Terrassa** (amb NIF P0827900B i seu al Raval de Montserrat nº 14, 08221 Terrassa).

4. Descripció de les obres

4.1 Pla de treball – Termini de les obres

Prestació P5 – Fase 2.3

El termini d'execució és de sis mesos.

4.2 Normativa aplicable

La nova instal·lació objecte de la present memòria valorada compleix amb les normes dictades pel ministeri d'indústria en el seu reglament electrotècnic per a baixa tensió i instruccions tècniques complementàries (RD 842/2002, de 2 d'agost, BOE número 224, de 18 de setembre de 2002), i de forma concreta, tal com segueix:

- ITC-BT 09: INSTAL·LACIÓ D'ENLLUMENAT EXTERIOR.
- ITC-BT-18: INSTAL·LACIÓ DE POSADA A TERRA.
- ITC-BT-19: INSTAL·LACIONS INTERIORS O RECEPTORS. Prescripcions generals.
- ITC-BT-22: INSTAL·LACIONS INTERIORS O RECEPTORS. Proteccions contra sobreintensitats.
- ITC-BT-23: INSTAL·LACIONS INTERIORS O RECEPTORS. Proteccions contra sobretensions.
- ITC-BT-24: INSTAL·LACIONS INTERIORS O RECEPTORS. Proteccions contra contactes directes i indirectes.
- ITC-BT-44: INSTAL·LACIONS DE RECEPTORS. Receptors per a enllumenat.

També s'aplica:

- El reglament d'eficiència energètica en instal·lacions d'enllumenat exterior i les 7 instruccions tècniques complementàries (RD 1890/2008 del 14 de novembre).
- El plec de condicions tècniques per a instal·lacions d'enllumenat públic de l'ajuntament de Terrassa.
- La norma UNE 12193 de prescripció dels nivells d'il·luminació en instal·lacions esportives.
- El RD 2642/1985 modificat per ordre de l'11/7/86 (BOE 21/7/86) sobre especificacions tècniques de columnes o bàculs per a enllumenat públic i la seva homologació.
- La norma UNE EN 40-5:2003 per a bàculs i columnes segons la guia tècnica d'aplicació per a instal·lacions d'enllumenat exterior.

Es realitzarà a més la instal·lació elèctrica d'acord amb les normes de la companyia elèctrica subministradora.

4.3 Descripció de la solució adoptada.

Es preveu la **substitució de 755 làmpades / Il·luminàries a tecnologia LED.**

LLUMINÀRIA	Unitats
Panell 60x60: NORMALIT Nassel UGR<16 5550lm 36W 4000K	114
Panell 60x60: DISANO New Panel Tech UGR<19 3400lm 35W 4000K	298
Panell 30x120: DISANO Eco Pannello luminoso R2 3675lm 34W 4000K	64
Downlight Ø200: OPPLÉ Downlight LED Performer HG R200 2400lm 23W 4000K	221
	697

A la taula següent es mostra el resum de les noves lluminàries LED per edificis:

EDIFICI	LLUMINÀRIA	Unitats	
Edifici Pantà 20	Panell 60x60: NORMALIT Nassel UGR<16 5550lm 36W 4000K	38	279
	Panell 60x60: DISANO New Panel Tech UGR<19 3400lm 35W 4000K	138	
	Panell 30x120: DISANO Eco Pannello luminoso R2 3675lm 34W 4000K	36	
	Downlight Ø200: OPPLÉ Downlight LED Performer HG R200 2400lm 23W 4000K	67	
Edifici Glòries	Panell 60x60: DISANO New Panel Tech UGR<19 3400lm 35W 4000K	144	144
Oficina Atenció Ciutadana (Didó)	Panell 60x60: DISANO New Panel Tech UGR<19 3400lm 35W 4000K	16	198
	Panell 30x120: DISANO Eco Pannello luminoso R2 3675lm 34W 4000K	28	
	Downlight Ø200: OPPLÉ Downlight LED Performer HG R200 2400lm 23W 4000K	154	
Foment	Panell 60x60: NORMALIT Nassel UGR<16 5550lm 36W 4000K	76	76
		697	

En les taules següents es mostra el detall de lluminàries LED per estança:

EDIFICI PANTÀ 20

ESTANÇA	DESCRIPCIÓ LLUMENERA	UNITATS
PB-Sala	Panell 30x120: DISANO Panel Tech High Performance R2 UGR<19 3470lm 35W 4000K	4
PB - HABITATGE	Panell 60x60: DISANO New Panel Tech UGR<19 3400lm 35W 4000K	32
PB-Box consultes	Downlight Ø200: OPPLÉ Downlight LED Performer HG R200 2400lm 23W 4000K	4
PB-Vestíbul	Downlight Ø200: OPPLÉ Downlight LED Performer HG R200 2400lm 23W 4000K	10
PB-Recepció	Downlight Ø200: OPPLÉ Downlight LED Performer HG R200 2400lm 23W 4000K	12
PB-Servei	Downlight Ø200: OPPLÉ Downlight LED Performer HG R200 2400lm 23W 4000K	2
PB-Habitatge	Downlight Ø200: OPPLÉ Downlight LED Performer HG R200 2400lm 23W 4000K	12
PB-Despatx	Downlight Ø200: OPPLÉ Downlight LED Performer HG R200 2400lm 23W 4000K	2
P1 - SERVEIS TECNICS	Panell 60x60: DISANO New Panel Tech High Performance A2 UGR<19 3400lm 35W 4000K	48
P1-Sala reunions regidor	Panell 30x120: DISANO Panel Tech High Performance R2 UGR<19 3470lm 35W 4000K	6
P1-Direcció d'àrea Arxiu	Panell 30x120: DISANO Panel Tech High Performance R2 UGR<19 3470lm 35W 4000K	16
P1-Vestíbul	Downlight Ø200: OPPLÉ Downlight LED Performer HG R200 2400lm 23W 4000K	8
P1-Servei	Downlight Ø200: OPPLÉ Downlight LED Performer HG R200 2400lm 23W 4000K	1
P1-Serveis tècnics	Downlight Ø200: OPPLÉ Downlight LED Performer HG R200 2400lm 23W 4000K	8
P1-Director serveis	Downlight Ø200: OPPLÉ Downlight LED Performer HG R200 2400lm 23W 4000K	8
P2 - Medi Ambient	Panell 60x60: DISANO New Panel Tech UGR<19 3400lm 35W 4000K	48
P3-Zona Arxiu	Panell 30x120: DISANO Panel Tech High Performance R2 UGR<19 3470lm 35W 4000K	2
P3-Cuina Menjador	Panell 30x120: DISANO Panel Tech High Performance R2 UGR<19 3470lm 35W 4000K	8
P3 - BIBLIOTECA CDA	Panell 60x60: DISANO New Panel Tech UGR<19 3400lm 35W 4000K	10
	Panell 60x60: NORMALIT Nassel UGR<16 5550lm 36W 4000K	38
		279

EDIFICI GLÒRIES

ESTANÇA	DESCRIPCIÓ LLUMENERA	UNITATS
S2 - Sala descans	Panell 60x60: DISANO New Panel Tech UGR<19 3400lm 35W 4000K	12
S1 - Despatx	Panell 60x60: DISANO New Panel Tech UGR<19 3400lm 35W 4000K	12
S1 - Aula	Panell 60x60: DISANO New Panel Tech UGR<19 3400lm 35W 4000K	11
S1 - Sala reunions	Panell 60x60: DISANO New Panel Tech UGR<19 3400lm 35W 4000K	8
PB - Investigació i inspecció	Panell 60x60: DISANO New Panel Tech UGR<19 3400lm 35W 4000K	18
PB - Locutori	Panell 60x60: DISANO New Panel Tech UGR<19 3400lm 35W 4000K	2
PB - Guardia Civil	Panell 60x60: DISANO New Panel Tech UGR<19 3400lm 35W 4000K	6
PB - Despatx	Panell 60x60: DISANO New Panel Tech UGR<19 3400lm 35W 4000K	3
PB - Transit i Mobilitat	Panell 60x60: DISANO New Panel Tech UGR<19 3400lm 35W 4000K	17
P1 - Despatx	Panell 60x60: DISANO New Panel Tech UGR<19 3400lm 35W 4000K	6
P1 - Despatx1	Panell 60x60: DISANO New Panel Tech UGR<19 3400lm 35W 4000K	4
P1 - E.A.I.A.	Panell 60x60: DISANO New Panel Tech UGR<19 3400lm 35W 4000K	13
P2 - Sala reunions	Panell 60x60: DISANO New Panel Tech UGR<19 3400lm 35W 4000K	6
P2 - Atenció ciutadana	Panell 60x60: DISANO New Panel Tech UGR<19 3400lm 35W 4000K	12
P2 - Zona de treball	Panell 60x60: DISANO New Panel Tech UGR<19 3400lm 35W 4000K	14
		144

OFICINA ATENCIÓ CIUTADANA (DIDÓ)

ESTANÇA	DESCRIPCIÓ LLUMENERA	UNITATS
PB-Centre de càlcul	Downlight Ø200: OPPLÉ Downlight LED Performer HG R200 2400lm 23W 4000K	4
PB-Centre de càlcul 1	Downlight Ø200: OPPLÉ Downlight LED Performer HG R200 2400lm 23W 4000K	12
PB-Pas	Downlight Ø200: OPPLÉ Downlight LED Performer HG R200 2400lm 23W 4000K	13
PB-Oficina	Downlight Ø200: OPPLÉ Downlight LED Performer HG R200 2400lm 23W 4000K	13
PB-Atenció Ciutadania	Panell 30x120: Disano Eco Pannello luminoso R2 3675lm 34W 4000K	28
PB-Atenció Ciutadania	Downlight Ø200: OPPLÉ Downlight LED Performer HG R200 2400lm 23W 4000K	18
P1-Cadastre	Downlight Ø200: OPPLÉ Downlight LED Performer HG R200 2400lm 23W 4000K	31
P1-Recaptació- Inspecció	Downlight Ø200: OPPLÉ Downlight LED Performer HG R200 2400lm 23W 4000K	42
P1-Menjador	Downlight Ø200: OPPLÉ Downlight LED Performer HG R200 2400lm 23W 4000K	6
P2-Prevençió riscos	Downlight Ø200: OPPLÉ Downlight LED Performer HG R200 2400lm 23W 4000K	15
PB-Sala servidors	Panell 60x60: DISANO New Panel Tech UGR<19 3400lm 35W 4000K	16
		198

5. Estudi de Seguretat i Salut

Les actuacions descrites es troben englobades en una memòria valorada de seguretat i salut específica inclosa al Pla de Seguretat i Salut corresponent a la prestació P4 del projecte TEI, elaborat i lliurat a l'ajuntament de Terrassa conjuntament amb la present memòria d'execució.

6. Pressupost d'execució

Prestació P5 – Fase 2.3

CENTRE		TOTAL PEM
1	Edifici Pantà 20	35.194,90 €
2	Edifici Glòries	18.720,00 €
3	Oficina Atenció Ciutadana (Didó)	22.373,00 €
4	Foment	11.802,80 €
PEM		88.090,70 €
BI+DG		16.737,23 €
PEC		104.827,93 €
IVA		22.013,87 €
PEC + IVA		126.841,80 €

EL FACULTATIU

German Gutiérrez Zubizarreta
Enginyer Tècnic Industrial
Responsable Projecte TEI d'IMESAPI

7. Annex fitxes tècniques

Ficha técnica

Nassel

Ref. NS34B

Pantallas Nassel. Difusor microprismático de muy baja luminancia, fabricado en policarbonato de alta transparencia y máxima calidad. Cuerpo construido en chapa de acero galvanizado lacado con resinas epoxi-poliéster de alto rendimiento mediante aplicacion electrostatica . **Difusor** Policarbonato prismático opal. **Acabado** Blanco.



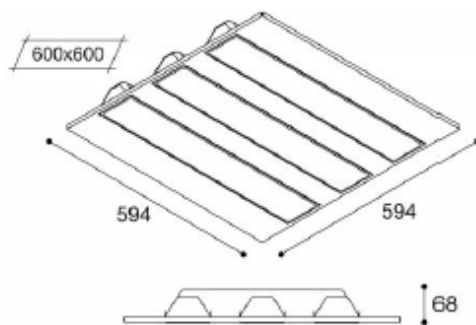
UGR <16 Seguridad Fotobiológica 0

IP 44



*UGR variable según proyecto

Dimensiones



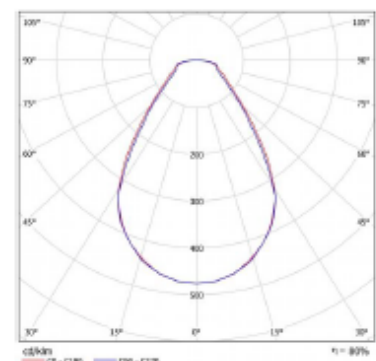
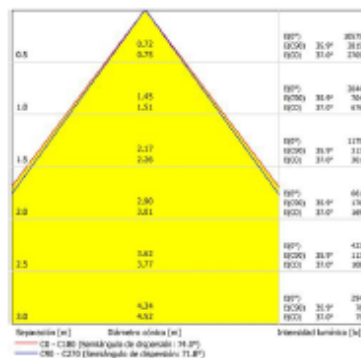
Características técnicas

5550 lm	Lúmenes	60000	Horas de vida útil L70F10
4000 K	Temperatura	0,95	Factor de Potencia
36 W	Potencia	80,3	Rendimiento (%)
2,9 Kg	Peso	80	CRI
		2	Años de garantía

Instalación: Mantener una distancia mínima de seguridad de 50 mm entre el equipo y el techo para garantizar su correcto funcionamiento.

Alimentación: 220-240V 50/60Hz

Datos fotométricos



- * El fabricante se reserva el derecho a realizar modificaciones en el diseño o las especificaciones técnicas.
- * Garantía ampliable a 5 años según proyecto

OPPLE



Downlight LED Performer HG

- Disponible como una solución inalámbrica de iluminación inteligente (BLE)
- Exclusivo diseño de la óptica
- Sustitución directa de downlights de fluorescencia compacta - ahorro de más del 60% de los costes energéticos
- IP44 frontal
- Film protector para evitar daños durante la instalación
- Apto para montar en monturas antiguas gracias a sus anillos de adaptación de diferentes tamaños



Especificaciones

Código artículo	Descripción de artículo	Equivalencia (W)	Potencia (W)	Lumen	Eficacia (lm/W)	UGR	TC (°)	Peso (kg/pc)	Precio
140057154	LEDDownlightRc-P-HG R150-11.5W-3000	CFL 1x10W	11.5	1150	102	19	3000	0,45	€ 0,15 € 80,50
140057155	LEDDownlightRc-P-HG R150-11.5W-4000	CFL 1x18W	11.5	1200	104	19	4000	0,45	€ 0,15 € 80,50
140057152	LEDDownlightRc-P-HG R200-15W-3000	CFL 1x26W	15	1600	108	19	3000	0,76	€ 0,35 € 89,00
140057153	LEDDownlightRc-P-HG R200-15W-4000	CFL 1x26W	15	1660	110	19	4000	0,76	€ 0,35 € 89,00
140057156	LEDDownlightRc-P-HG R200-23W-3000	CFL 2x26W	23	2350	102	19	3000	0,76	€ 0,35 € 97,50
140057157	LEDDownlightRc-P-HG R200-23W-4000	CFL 2x26W	23	2400	104	19	4000	0,76	€ 0,35 € 97,50
140057158	LEDDownlightRc-P-HG R200-33W-3000	CFL 2x32W	33	3360	105	22	3000	0,76	€ 0,35 € 106,00
140057159	LEDDownlightRc-P-HG R200-33W-4000	CFL 2x32W	33	3500	107	22	4000	0,76	€ 0,35 € 106,00
140057162	LEDDownlightRc-P-HG R150-11.5W-DALI-3000	CFL 1x18W	11.5	1150	100	19	3000	0,45	€ 0,15 € 97,50
140057163	LEDDownlightRc-P-HG R150-11.5W-DALI-4000	CFL 1x18W	11.5	1200	102	19	4000	0,45	€ 0,15 € 97,50
140057160	LEDDownlightRc-P-HG R200-15W-DALI-3000	CFL 1x26W	15	1600	105	19	3000	0,76	€ 0,35 € 106,00
140057161	LEDDownlightRc-P-HG R200-15W-DALI-4000	CFL 1x26W	15	1660	107	19	4000	0,76	€ 0,35 € 106,00
140057164	LEDDownlightRc-P-HG R200-23W-DALI-3000	CFL 2x26W	23	2350	100	19	3000	0,76	€ 0,35 € 114,50
140057165	LEDDownlightRc-P-HG R200-23W-DALI-4000	CFL 2x26W	23	2400	102	19	4000	0,76	€ 0,35 € 114,50
140057166	LEDDownlightRc-P-HG R200-33W-DALI-3000	CFL 2x32W	33	3360	103	22	3000	0,76	€ 0,35 € 123,00
140057167	LEDDownlightRc-P-HG R200-33W-DALI-4000	CFL 2x32W	33	3500	105	22	4000	0,76	€ 0,35 € 123,00
140063611	LEDDownlightRc-P-HG R150-11.5W-BLE-3000	CFL 1x18W	11.5	1150	100	19	3000	0,45	€ 0,15 € 138,00
140063612	LEDDownlightRc-P-HG R150-11.5W-BLE-4000	CFL 1x18W	11.5	1200	102	19	4000	0,45	€ 0,15 € 138,00
140063613	LEDDownlightRc-P-HG R200-15W-BLE-3000	CFL 1x26W	15	1600	105	19	3000	0,76	€ 0,35 € 150,00
140063614	LEDDownlightRc-P-HG R200-15W-BLE-4000	CFL 1x26W	15	1660	107	19	4000	0,76	€ 0,35 € 150,00
140063615	LEDDownlightRc-P-HG R200-23W-BLE-3000	CFL 2x26W	23	2350	100	19	3000	0,76	€ 0,35 € 162,00
140063616	LEDDownlightRc-P-HG R200-23W-BLE-4000	CFL 2x26W	23	2400	102	19	4000	0,76	€ 0,35 € 162,00
140063617	LEDDownlightRc-P-HG R200-33W-BLE-3000	CFL 2x32W	33	3360	103	22	3000	0,76	€ 0,35 € 174,00
140063618	LEDDownlightRc-P-HG R200-33W-BLE-4000	CFL 2x32W	33	3500	105	22	4000	0,76	€ 0,35 € 174,00

Se puede solicitar con conector tripolar o pentapolar Wieland GST81. Se pueden solicitar con kit de emergencia; HG - Reflector alto brillo

Accesorios



140060646 (€ 19,00)
LEDDownlightRc-P-HZ-Adapter-150-175

140060647 (€ 19,00)
LEDDownlightRc-P-SI-E-Adapter-200-225

140060648 (€ 19,00)
LEDDownlightRc-P-SI-E-Adapter-200-250



140061242 (€ 39,00)
LEDDownlightRc-P-R150-Surface-Module-WH

140061243 (€ 39,00)
LEDDownlightRc-P-R200-Surface-Module-WH

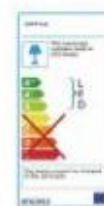
Para los esquemas de dimensiones de los adaptadores ir la página del Downlight LED Fino EcoMax (p.22).

Especificaciones técnicas	
Vida útil (L70B50)	60.000 h
Vida útil (L80B50)	40.000 h
Ciclos de encendido/apagado	100.000
Consistencia del color (SDCM)	4
Luz regulable	No / Sí (DALI/BLE)
Ángulo del haz de luz	70 °
Color de la carcasa	Blanco RAL9003
IRC	≥ 80
Grado de protección	IP44
Grado de protección - pieza empotrada	IP20
Grado de resistencia	IK02
Clase de protección	II
Grupo riesgo	RGD / RGT (23W & 33W)
Controlador incluido (Sí/No)	Sí
Prueba de filamento	650 °C
Tasa de fallo del controlador (con 5.000 horas)	1 %
PF	≥ 0,90

Suministro eléctrico	
Frecuencia	50/60 Hz
Voltaje	220-240 V AC
DC input voltage	Sí, ver anexo 2

Propiedades	
Material de la carcasa	Aluminio fundido
Material óptico	PC con recubrimiento aluminio

Condiciones de aplicación	
Temperatura operativa	-10 - 40 °C
Temperatura de aplicación	25 °C
Entorno de almacenamiento	-25 - 50 °C



Esquema de dimensiones (mm)

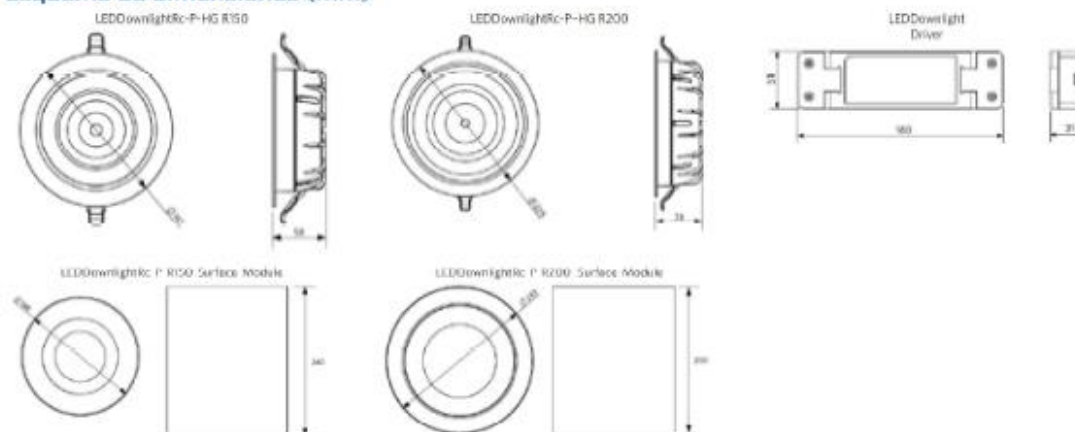


Diagrama de corte (mm)



Art. PanelTech High Performance A2



600x600

CRI 93
Colour quality

LOW
FLICKER

UGR <19

Art. PanelTech HP A2

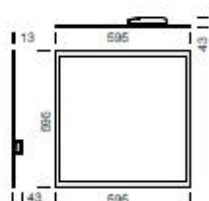


PRINCIPALES CARACTERÍSTICAS

Factor de estrobramiento UGR	UGR<19 (en cualquier situación) EN 12464.				
Tolerancia de color	MacAdam 3-step				
Clase de seguridad fotobiológica	Grupo exento				
Temperatura de color	4000 K	3000 K	4000 K	4000 K	4000 K
Potencia LED	46 W	46 W	50 W	50 W	31 W
Potencia absorbida (W tot)	51 W	51 W	57 W	57 W	35 W
Flujo luminoso de salida	4900 lm	4557 lm	5300 lm*	4930 lm*	3400 lm
LOW flicker	< 5%				
CRI	93				90
Temperatura ambiente	-10°C + 40°C				
Clase de aislamiento	I				
Grado de protección	IP40				
Peso	4,00 Kg				
Nombre de referencia	Fabricados en conformidad a las normas EN 60598-1 - CEI 34-21. Poseen el grado de protección según las normas EN 60529.				
Mantenimiento del flujo luminoso LED L80B20	50.000h				

(* versión no UGR<19)

IP40 IK05



CARACTERÍSTICAS ELÉCTRICAS DE PILOTAJE

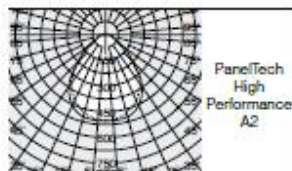
Alimentación	electrónica 220-240V 50/60Hz (ON-OFF)
Factor de potencia	≥0,95
Regulación	Disponible en versión regulable DIMM DALI.
Versión de EM	Disponible en versión 1h y 3h

MATERIALES

Marco	aluminio.
Placa interna	de PMMA.
Difusor	de tecnopolímero prismático con alto coeficiente de transmisión
Color	blanco.
Barnizado	con polvo poliéster.
Cableado	rápido, no es necesario abrir la luminaria; equipado con conector rápido.
Accesorios para la suspensión	Suspensión electrificada, suspensión simple, suspensión electrificada con cable, suspensión simple con cable.

Flujo luminoso de salida
Potencia absorbida (W tot)
El flujo luminoso mostrado indica el flujo de salida de la luminaria con una tolerancia de +/- el 10% respecto al valor indicado. Los W tot son la potencia total absorbida por el sistema y no supone el 10% del valor indicado.

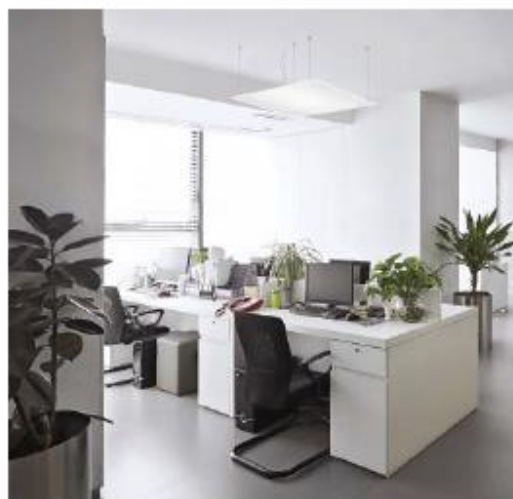
Las deltas fotométricas, relacionadas a interacciones lumínicas pueden sufrir variaciones y mejoras.



La calidad de los materiales representa un factor fundamental para la estética y el rendimiento del producto, convirtiéndose en un elemento decisivo principalmente por su durabilidad real. En el caso del PanelTech, esta placa está realizada en un material altamente eficiente, el **PMMA** (polimetilmetacrilato), un polímero que mantiene inalteradas sus características a lo largo del tiempo y evita la tendencia al amarilleo. Fosnova ha elegido producir PanelTech con materiales que garanticen una larga vida útil, con el fin de conservar realmente inalteradas las características técnicas básicas: mantenimiento del flujo luminoso al 80% **50.000** (L80B20), perfecta reproducción del color (**CRI 93**), ausencia de deslumbramiento (**UGR<19**) y bajo nivel de flickering.

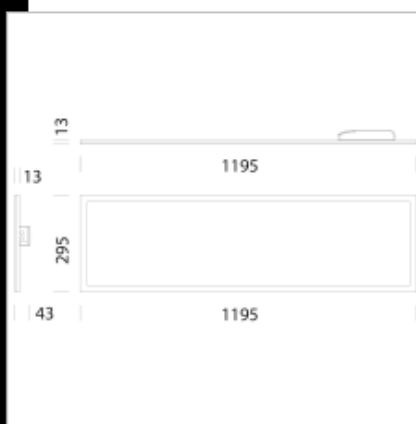
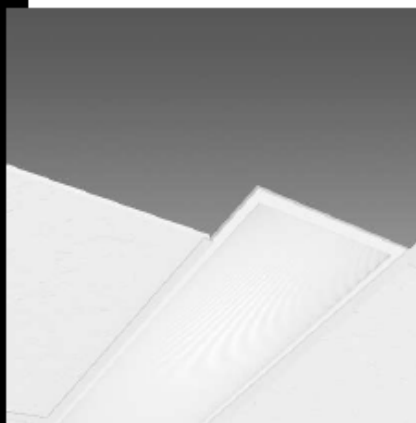


PanelTech está diseñado para l'instal·lació en suspensió.





Download
DWG 2D
- paneltech2.dwg
Montage
- PANELTECH sv10.pdf
BIM
- PanelTech UGR19 - R2 -
20100224.sp



PanelTech UGR<19 - R2

La calidad superior de la iluminación LED está ahora más cercana y accesible, gracias a un producto revolucionario que ofrece, a un coste reducido, la luz ideal para oficinas, centros comerciales, hoteles, centros de salud y, en general, para todos los entornos que necesitan una iluminación constante.

Una solución sencilla, para tener la tecnología más actualizada en tema de iluminación de interiores.

La presencia de una fuente LED no siempre es sinónimo de un rendimiento excelente. Para garantizar una larga vida útil y una excelente producción de luz, también contribuyen los materiales probados, controlados y seleccionados que preservan la iluminación y las ventajas estéticas en el tiempo: mantenimiento del flujo luminoso, reproducción del color perfecta, ausencia de deslumbramiento y prevención del amarilleo de los componentes.

En nuestros paneles, entre la fuente LED y el difusor se inserta una placa especial, un componente fundamental para el funcionamiento, la calidad y la cantidad de la emisión de luz del panel: la placa utilizada está realizada en un material de gran eficiencia, el PMMA (polimetilmetacrilato). Se trata de un polímero que mantiene inalteradas sus características a lo largo del tiempo y que evita la tendencia al amarilleo, típica de los productos "menos caros" que adopta, por ejemplo, el poliestireno (PS), con costes obviamente más bajos.

¿El resultado? A diferencia de la placa en PMMA, la placa en PS después de 6.000/8.000 horas de funcionamiento amarillea, comprometiendo la cantidad y calidad de la luz emitida. Y aún peor, incluso con la luminaria apagada, se pierde la perfecta integración del panel blanco con el falso techo, lo que compromete la estética de la instalación. Gracias a la placa en PMMA, nuestros paneles, por el contrario, pueden beneficiarse plenamente de las ventajas de iluminación aseguradas por las más avanzadas fuentes LED y conservarla inalterada a lo largo del tiempo: mantenimiento del flujo luminoso al 80% durante 50000h (L80B20), reproducción perfecta del color (CRI80 o CRI>90), ausencia de deslumbramiento (UGR<19) y bajo nivel de flickering certificado.

Cabladado: rápido, no es necesario abrir la luminaria. Preparación estándar con conexión toma-clavija tanto para la alimentación como para la regulación 0-10V.

Haz de luz concentrado en el lugar de trabajo. Factor de deslumbramiento UGR<19 en cualquier situación

Encendido inmediato sin parpadeo y funcionamiento totalmente silencioso.

Ahorro de energía superior al 50% en comparación con las tradicionales luminarias de techo con tubos fluorescentes.

Ausencia de emisiones electromagnéticas e interferencias de RF.

Ningún riesgo para el medio ambiente, gracias a la ausencia de materiales que contengan mercurio o plomo.

Normativa: productos que cumplen con las normas vigentes EN60598-1 CEI 34-21, están prolongados con el grado IP40IK05 de acuerdo con EN 60529. Pueden instalarse sobre superficies normalmente inflamables.

Placa interna: en PMMA.

Difusor: extruido en tecnopolímero prismático de alta transmitancia.

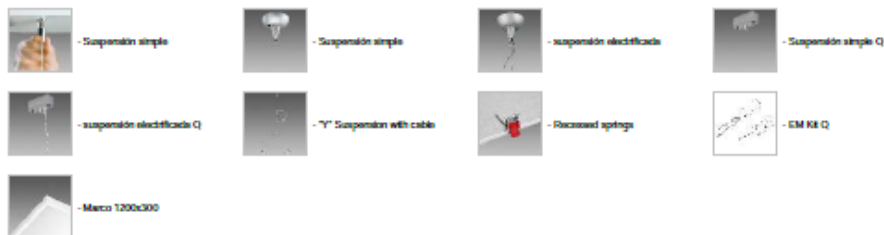
Clasificación del riesgo fotobiológico: Grupo exámbito.

Promedio de vida útil de los LEDs superior a 50.000 horas. L80B20

Factor de potencia: 0.95

Código	Gear	Kg	Lumen Output-K-CRI	Wtot	Colour
22185211-00	CLD CELL	4,12	LED-3353lm-3000K-CRI 80	33 W	BLANCO
22185210-00	CLD CELL	4,17	LED-3470lm-4000K-CRI 80	35 W	BLANCO
22185211-12	CLD CELL-D	4,14	LED-3353lm-3000K-CRI 80	33 W	BLANCO
22185210-12	CLD CELL-D	4,03	LED-3470lm-4000K-CRI 80	33 W	BLANCO
22185211-1241	CLD CELL-D-D	4,16	LED-3353lm-3000K-CRI 80	33 W	BLANCO
22185210-1241	CLD CELL-D-D	4,08	LED-3470lm-4000K-CRI 80	33 W	BLANCO
22185211-09	CLD CELL-E	4,16	LED-3353lm-3000K-CRI 80	33 W	BLANCO
22185210-09	CLD CELL-E	4,37	LED-3470lm-4000K-CRI 80	33 W	BLANCO
22185211-31	CLD CELL-E	3,65	LED-3353lm-3000K-CRI 80	35 W	BLANCO
22185210-31	CLD CELL-E	3,65	LED-3470lm-4000K-CRI 80	35 W	BLANCO

Accessori



The reported luminous flux is the flux emitted by the light source with a tolerance of ± 10% compared to the indicated value. The W tot column indicates the total wattage absorbed by the system without exceeding 10% of the indicated